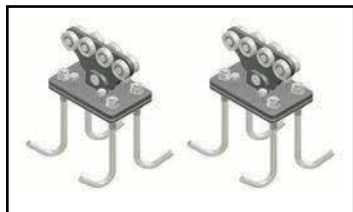


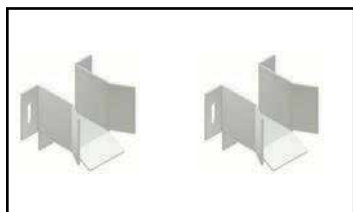
Система за конзолни врати Nova-Ferr

Артикулен № NF855/1

Комплект за конзолни врати Basic KIT (основен)



Арт. №:	Описание:	Тегло (гр):	Брой в комплекта:
NF850/1	Ролки за конзолни врати	4,650	2
NF851/1	Крепешна планка	970	2
NF853	Отворена кука с метрична резба M16 (С-кука)	590	8



Арт. №:	Описание:	Тегло (гр):	Брой в комплекта:
NF854/1	Посрещач, долен	830	2



Арт. №:	Описание:	Тегло (гр):	Брой в комплекта:
NF852/1	Опорна ролка	950	2



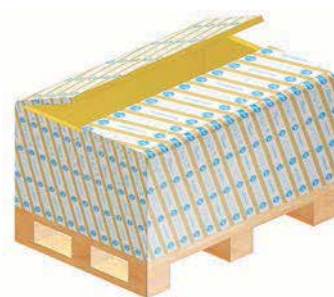
Арт. №:	Описание:	Тегло (гр):	Брой в комплекта:
NF153/4	Планка опорна с 4 пластмасови ролки, ф40x60	2,990	2

Basic Kit

За врати с тегло до 450 кг.

Профил стомана.

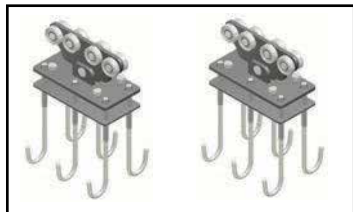
NF855/1



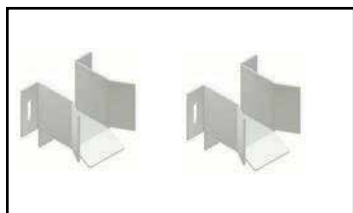
CANTILEVER Gate System

Артикулен № NF855/2

Комплект за конзолни врати Medium KIT (среден)



Арт. №:	Описание:	Тегло (гр):	Брой в комплекта:
NF850/2	Ролки за конзолни врати	9,360	2
NF851/2	Крепешна планка	1,690	2
NF853	Отворена кука с метрична резба M16 (С-кука)	590	12



Арт. №:	Описание:	Тегло (гр):	Брой в комплекта:
NF854/2	Посрещач, долен	1,210	2



Арт. №:	Описание:	Тегло (гр):	Брой в комплекта:
NF852/2	Опорна ролка	1,440	2



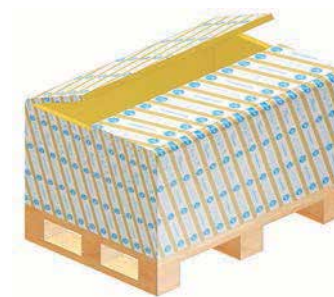
Арт. №:	Описание:	Тегло (гр):	Брой в комплекта:
NF153/4	Планка опорна с 4 пластмасови ролки, ф40x60	2,990	2

Medium Kit

За врати с тегло до 600 кг.

Профил стомана.

NF855/2



CANTILEVER Gate System

Система за конзолни врати Nova-Ferr

Артикулен № NF855/3

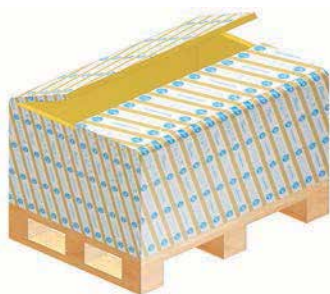
Комплект за конзолни врати Magnum KIT (голям)

Magnum Kit

За врати с тегло до 1200 кг.

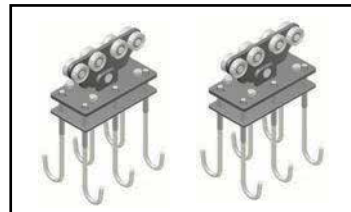
Профил стомана.

NF855/3

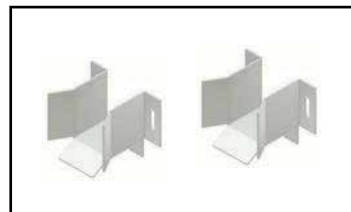


CANTILEVER
Gate System

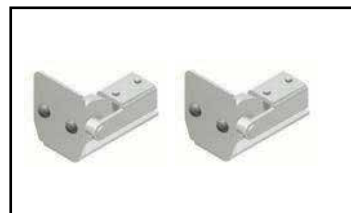
Арт. №:	Описание:	Тегло (гр):	Брой в комплекта:
NF850/3	49,80 Ролки за конзолни врати	20,170	2
NF851/3	Крепежна планка	2,500	2
NF853	Отворена кука с метрична резба M16 (С-кука)	590	12



Арт. №:	Описание:	Тегло (гр):	Брой в комплекта:
NF854/3	Посрещач, долен	1,760	2



Арт. №:	Описание:	Тегло (гр):	Брой в комплекта:
NF852/3	Опорна ролка	1,550	2



Арт. №:	Описание:	Тегло (гр):	Брой в комплекта:
NF153/4	Планка опорна с 4 пластмасови ролки, ф40x60	2,990	2



Артикулен № NF855/4

Комплект за конзолни врати Aluminium KIT (алуминий)

Aluminium Kit

За врати с тегло до 400 кг.

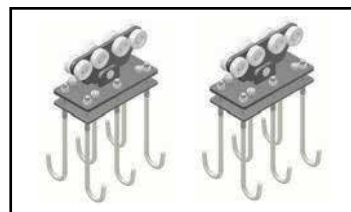
Профил алуминий.

NF855/4

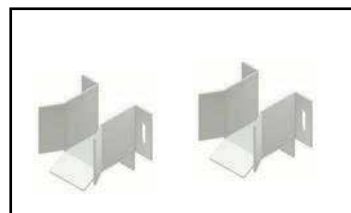


CANTILEVER
Gate System

Арт. №:	Описание:	Тегло (гр):	Брой в комплекта:
NF850/4	Ролки за конзолни врати	8,880	2
NF851/2	Крепежна планка	1,690	2
NF853	Отворена кука с метрична резба M16 (С-кука)	590	12



Арт. №:	Описание:	Тегло (гр):	Брой в комплекта:
NF854/2	Посрещач, долен	1,210	2



Арт. №:	Описание:	Тегло (гр):	Брой в комплекта:
NF852/4	Опорна ролка	1,490	2



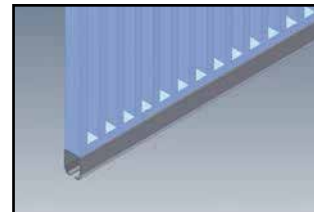
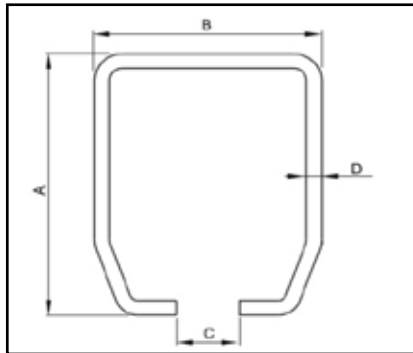
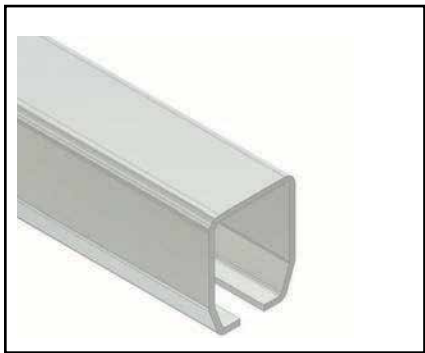
Арт. №:	Описание:	Тегло (гр):	Брой в комплекта:
NF153/4	Планка опорна с 4 пластмасови ролки, ф40x60	2,990	2



Профили за конзолни врати Nova-Ferr

Артикулен № NF857

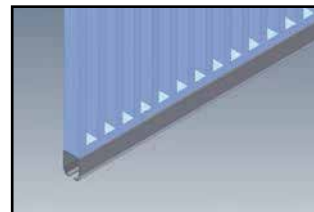
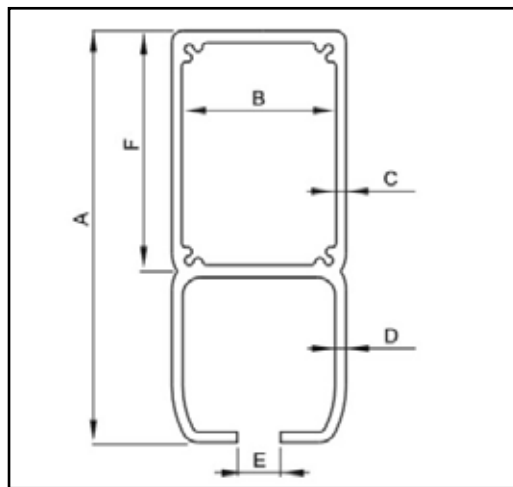
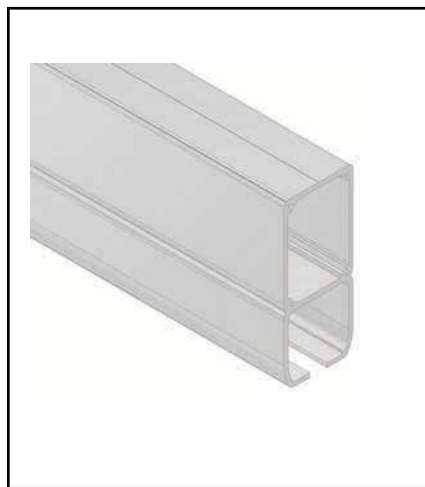
Профил стомана



Арт. №:	A (размерите са в милиметри)	B	C	D	Дължина:	Покритие:	Тегло (гр/метър):	Цена в лв. с ДДС (линеен метър):	
NF857/1.3	60	65	18	3,5	3 метра	без покритие	5.520		Basic
NF857/1.6	60	65	18	3,5	6 метра	без покритие	5.520		
NF857/2.3	75	80	22	4,5	3 метра	без покритие	8.610		Medium
NF857/2.6	75	80	22	4,5	6 метра	без покритие	8.610		
NF857/3.3	110	90	25	6	3 метра	без покритие	15.210		Magnum
NF857/3.6	110	90	25	6	6 метра	без покритие	15.210		
NF857/1.3.76	60	65	18	3,5	3 метра	поцинкован	5.520		Basic
NF857/1.6.76	60	65	18	3,5	6 метра	поцинкован	5.520		
NF857/2.3.76	75	80	22	4,5	3 метра	поцинкован	8.610		Medium
NF857/2.6.76	75	80	22	4,5	6 метра	поцинкован	8.610		
NF857/3.6.76	110	90	25	6	3 метра	поцинкован	15.210		Magnum
NF857/3.6.76	110	90	25	6	6 метра	поцинкован	15.210		

Артикулен № NF859

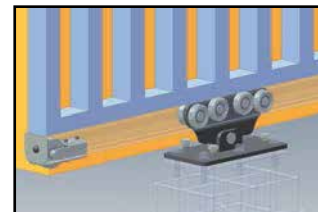
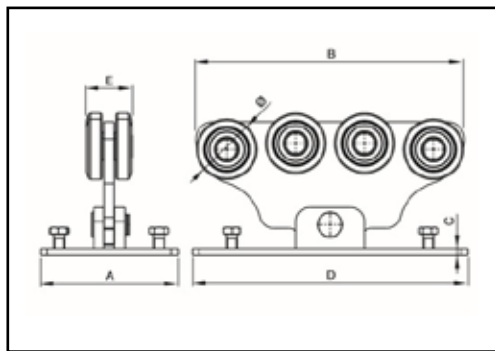
Профил алуминий



Арт. №:	A	B	C	D	E	F	Дължина:	Тегло (гр/метър):	Цена (линеен метър):	
NF859	191	71	4,5	5	20	111	6 метра	8.000		Medium

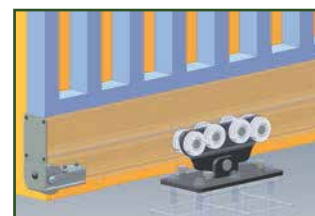
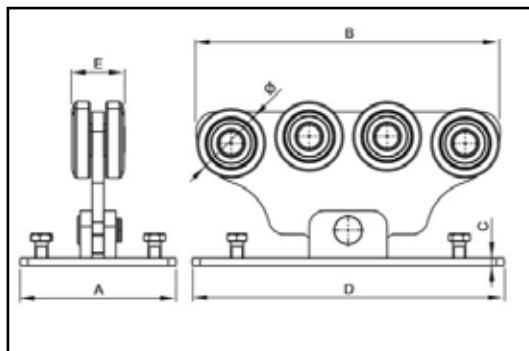
Ролки за конзолни врати Nova-Ferr

Артикулен № NF850/1



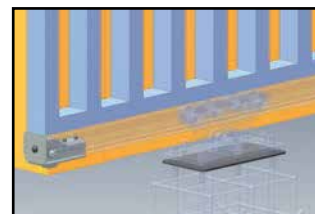
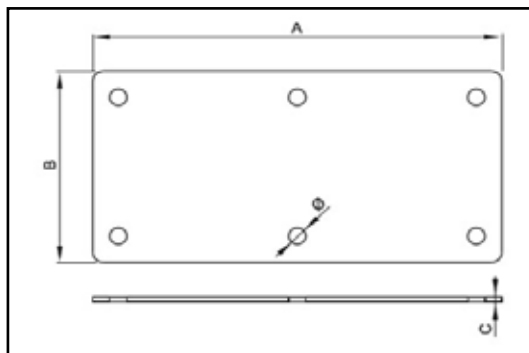
Арт. №:	A (размерите са в милиметри)	B	C	D	E	Ø:	Тегло, гр:	Цена в лв. с ДДС:
NF850/1	130	200	10	200	44,7	44	4.650	
NF850/2	150	300	10	300	58,6	58	9.360	
NF850/2	200	390	10	400	66,6	88	20.170	

Артикулен №NF850/4



Арт. №:	A (размерите са в милиметри)	B	C	D	E	Ø:	Тегло, гр:	Цена в лв. с ДДС:
NF850/4	150	300	10	300	59	63,8	8.880	

Артикулен № NF850

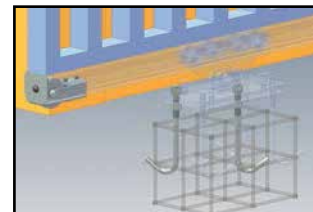
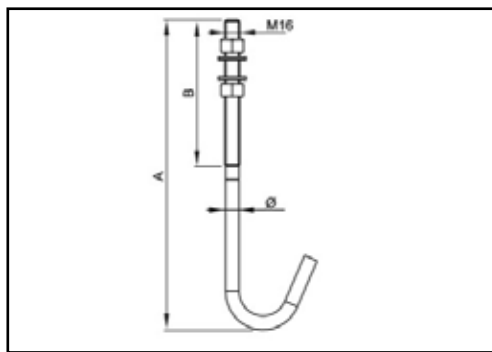


Арт. №:	A (размерите са в милиметри)	B	C	Ø:	Тегло, гр:	Брой отвори:	Цена в лв. с ДДС:
NF851/1	200	130	5	17	970	4	
NF851/2	300	150	5	17	1.690	6	
NF851/3	400	200	5	17	2.500	6	

Крепежни елементи Nova-Ferr

Елемент за анкерирание (кука) M16

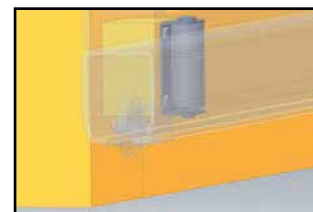
Артикулен № NF853



Арт. №:	А (размерите са в милиметри)	В	Ø:	Тегло, гр:	Цена в лв. с ДДС:
NF853	320	150	14,5	590	

Водач с пластмасова ролка

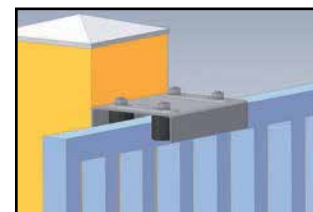
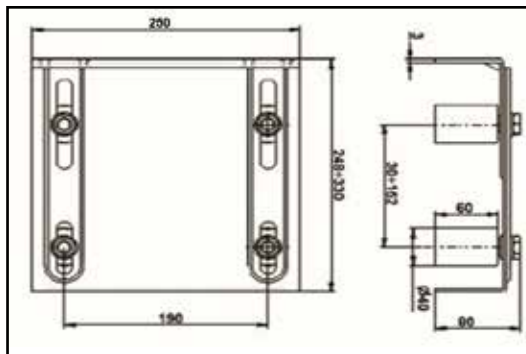
Артикулен №NF162



Арт. №:	Тегло, гр:	Цена в лв. с ДДС:
NF162	540	

Планка опорна, с 4 ролки ф40x60

Артикулен №NF153/4 - NF153/5

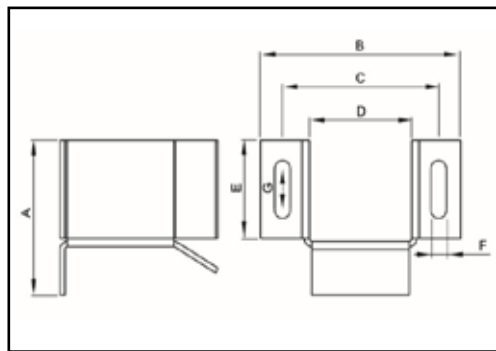


Арт. №:	Материал:	Тегло, гр:	Цена в лв. с ДДС:
NF153/4	пластмаса	3.738	
NF153/5	месинг	4.458	

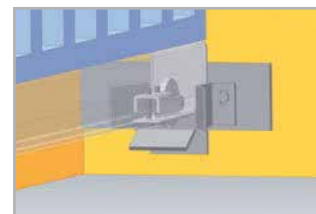
Крепежни елементи Nova-Ferr

Артикулен № NF854

Посрещач, долен



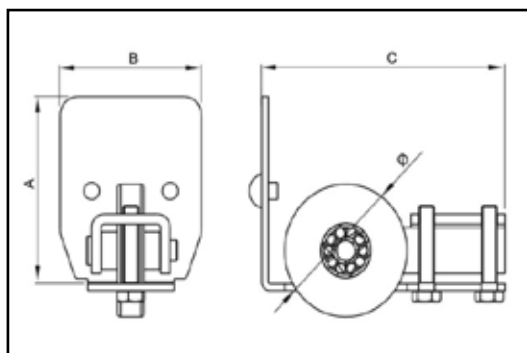
материал: поцинкована стомана



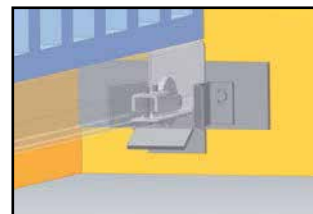
Арт. №:	A	B	C	D	E	F	G	Тегло, гр:	Цена в лв. с ДДС:
NF854/1	95	139	108	69	60	13	20	830	
NF854/2	115	164	128	84	75	13	30	1.210	
NF854/2	155	186	145	96	110	13	35	1.760	

Артикулен №NF852

Колело, крайно



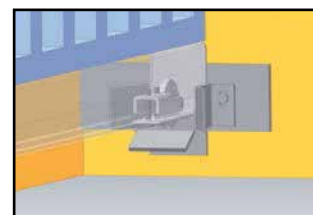
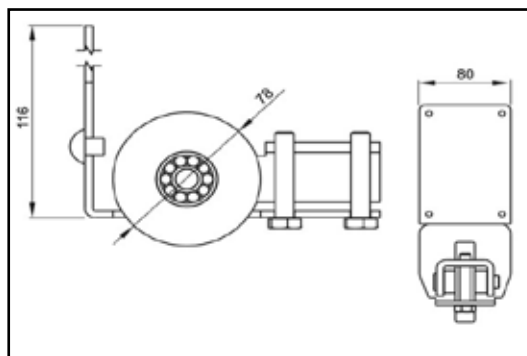
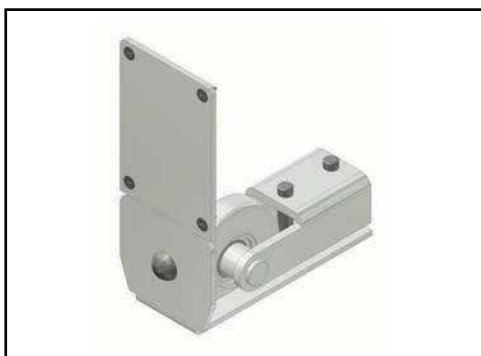
материал: поцинкована стомана



Арт. №:	A	B	C	Ø:	Тегло, гр:	Цена в лв. с ДДС:
NF852/1	60	65	145	65	950	
NF851/2	75	80	155	78	1.440	
NF851/3	110	90	155	78	1.550	

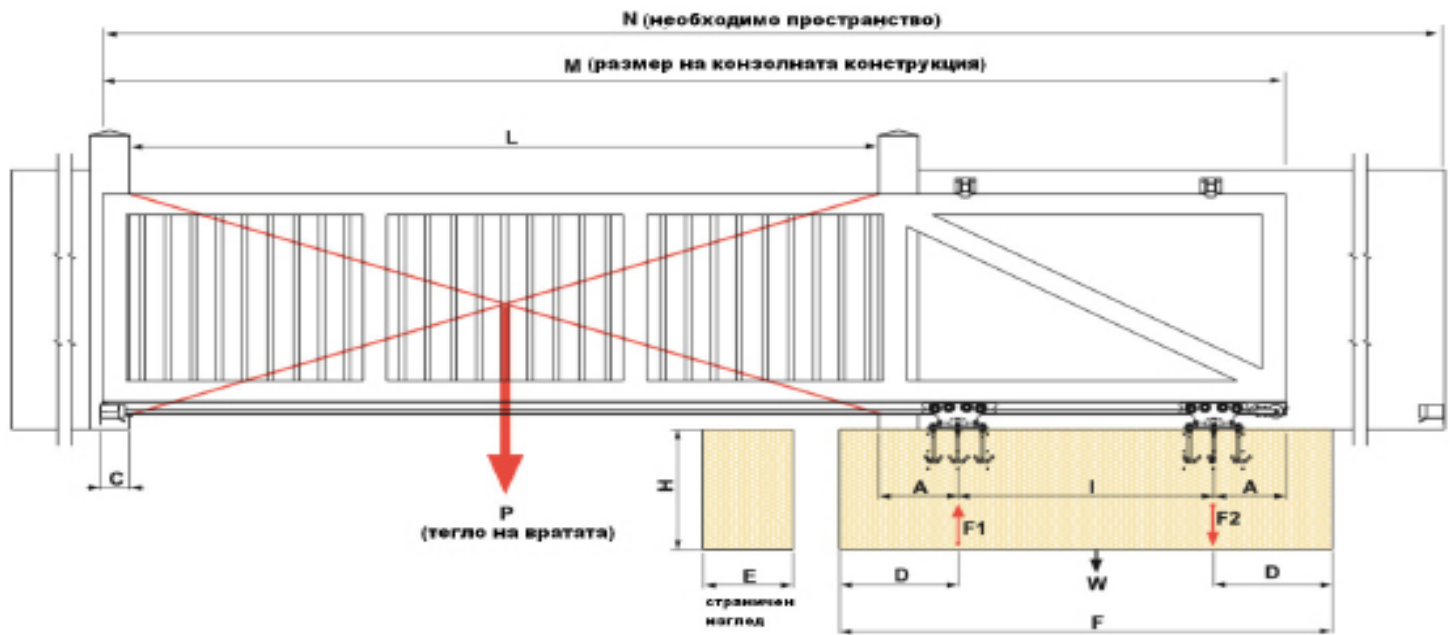
Артикулен №NF852/4

Колело, крайно, за профил алуминий

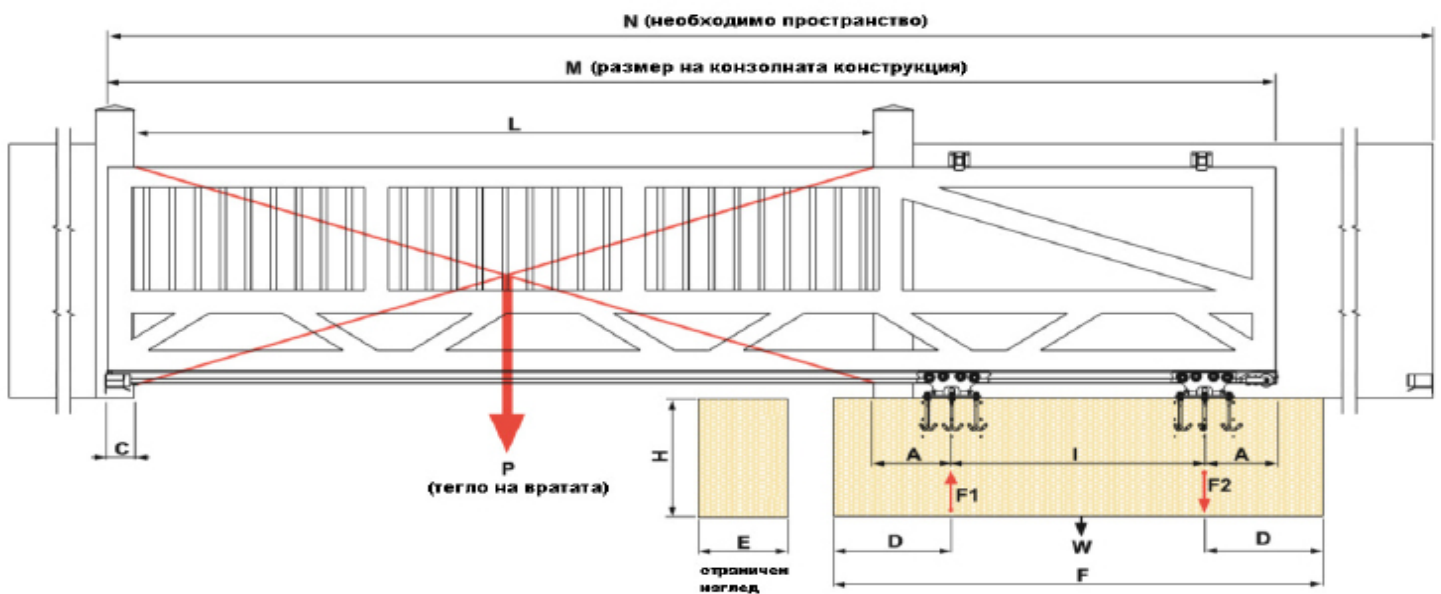


Арт. №:	Материал:	Тегло, гр:	Цена в лв. с ДДС:
NF152/4	поцинкована стомана	1.650	

Схема за конзолни врати Nova-Ferr



За конструкции с тегло над 800 кг е препоръчително изграждането на конзолна врата като на схемата; поради особената си структура, решетката има по-голяма устойчивост на огъване.



Легенда:

- A разстояние между центъра на ролката и края на светлия отвор (метри)
- I разстояние между центровете на двете ролки $I(\min)=L/3$ (метри)
- C дължина на посрещача (метри)
- D разстояние между началото на фундамента и центъра на ролката (метри)
- E ширина на фундамента (метри)
- F дължина на фундамента (метри) $F(\min)=2D+I$
- H височина на фундамента (метри)
- L светъл отвор (метри)
- M обща дължина на конзолната конструкция (метри) $M=L+2A+I+C$
- N необходимо пространство за функциониране на конзолната врата (метри) $N=2M-(I+2A)$
- F1 сила на реакция при натиск (N)
- F2 сила на реакция при опън (N)
- W тегло на фундамента (N) $W=F \cdot E \cdot H \cdot 2200$

Soluzioni Nova-Ferr

Таблицы с размери

Серия	P (кг)	L (м)	I (м)	A (м)	C (м)	F (м)	E (м)	H (м)	D (м)	M (м)
Basic	450	2	0,85	0,35	0,15	1,45	0,50	0,60	0,30	3,70
	450	3	1,20	0,35	0,15	1,80	0,50	0,60	0,30	5,05
	450	4	1,50	0,35	0,15	2,10	0,50	0,60	0,30	6,35

Профил	Ролка	Посрещач	Опорна ролка	Планка
857/1	850/1	854/1	852/1	153/4
857/1	850/1	854/1	852/1	153/4
857/1	850/1	854/1	852/1	153/4

Серия	P (кг)	L (м)	I (м)	A (м)	C (м)	F (м)	E (м)	H (м)	D (м)	M (м)
Medium	600	4	1,80	0,40	0,15	2,60	0,60	0,60	0,40	6,75
	600	6	2,50	0,40	0,15	3,30	0,60	0,60	0,40	9,45
	600	8	3,15	0,40	0,15	3,95	0,60	0,60	0,40	12,10
	600	10	3,70	0,40	0,15	4,50	0,60	0,60	0,40	14,65

Профил	Ролка	Посрещач	Опорна ролка	Планка
857/2	850/2	854/2	852/2	153/4
857/2	850/2	854/2	852/2	153/4
857/2	850/2	854/2	852/2	153/4
857/2	850/2	854/2	852/2	153/4

Серия	P (кг)	L (м)	I (м)	A (м)	C (м)	F (м)	E (м)	H (м)	D (м)	M (м)
Magnum	1200	10	4,45	0,45	0,20	5,35	0,80	0,80	0,45	15,55
	1200	12	5,00	0,45	0,20	5,90	0,80	0,80	0,45	18,10
	1200	14	5,45	0,45	0,20	6,35	0,80	0,80	0,45	20,55
	1200	15	5,60	0,45	0,20	6,60	0,80	0,80	0,45	21,70

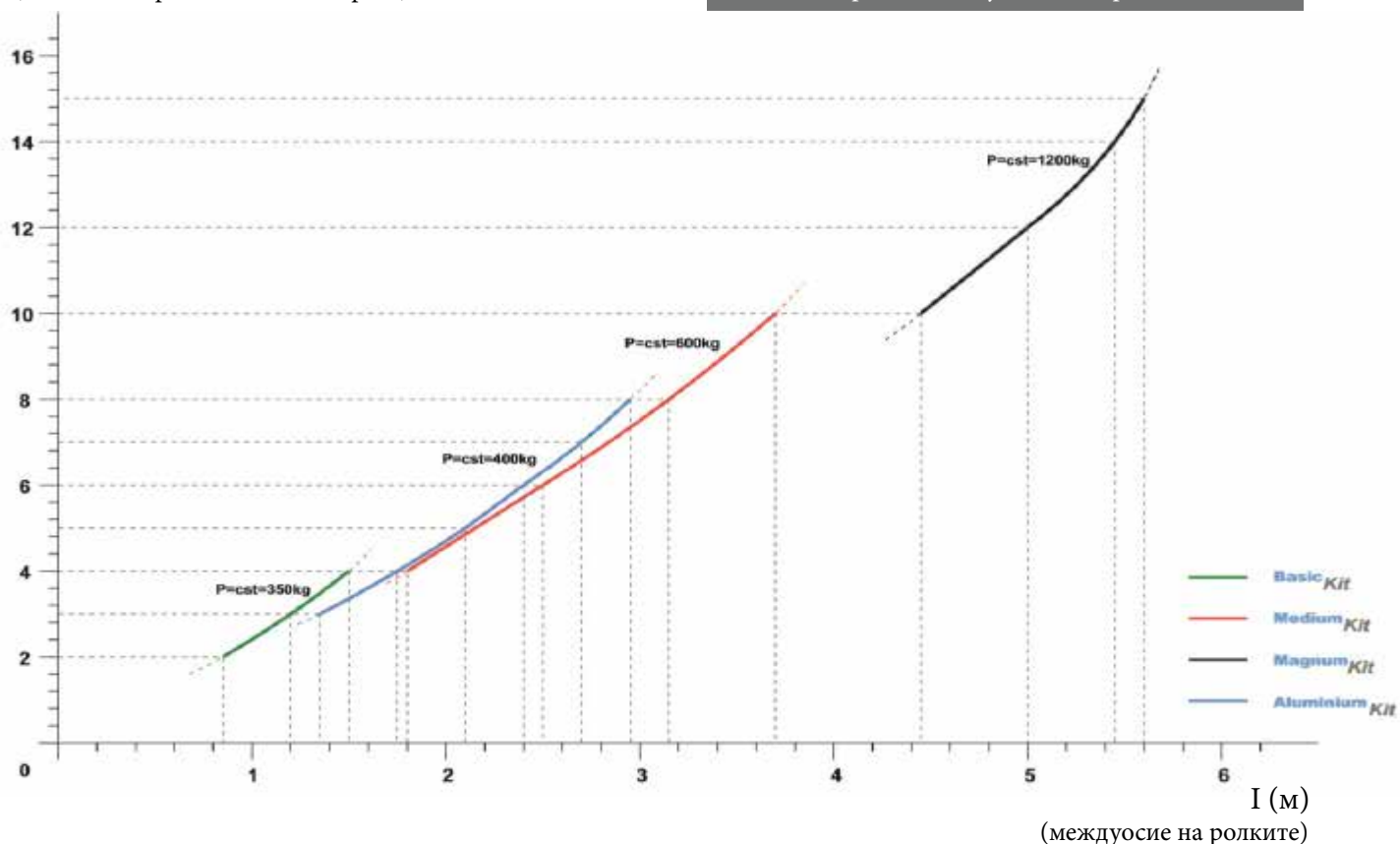
Профил	Ролка	Посрещач	Опорна ролка	Планка
857/3	850/3	854/3	852/3	153/4
857/3	850/3	854/3	852/3	153/4
857/3	850/3	854/3	852/3	153/4
857/3	850/3	854/3	852/3	153/4

Серия	P (кг)	L (м)	I (м)	A (м)	C (м)	F (м)	E (м)	H (м)	D (м)	M (м)
Aluminium	400	3	1,35	0,40	0,15	2,15	0,60	0,60	0,40	5,30
	400	4	1,75	0,40	0,15	2,55	0,60	0,60	0,40	6,70
	400	5	2,10	0,40	0,15	2,90	0,60	0,60	0,40	8,05
	400	6	2,40	0,40	0,15	3,20	0,60	0,60	0,40	9,35
	400	7	2,70	0,40	0,15	3,50	0,60	0,60	0,40	10,65
	400	8	2,95	0,40	0,15	3,75	0,60	0,60	0,40	11,90

Профил	Ролка	Посрещач	Опорна ролка	Планка
859	850/4	854/3	852/4	153/4
859	850/4	854/3	852/4	153/4
859	850/4	854/3	852/4	153/4
859	850/4	854/3	852/4	153/4
859	850/4	854/3	852/4	153/4
859	850/4	854/3	852/4	153/4

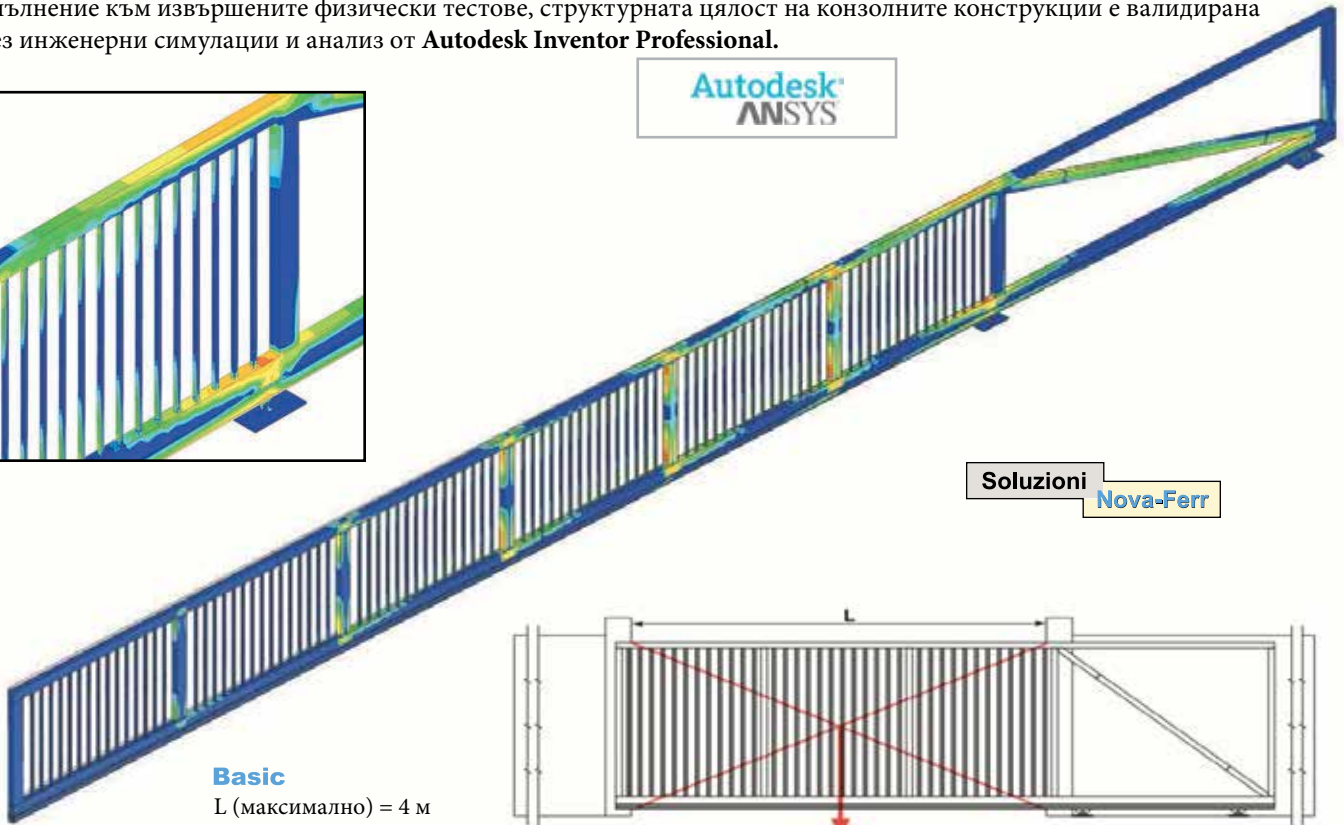
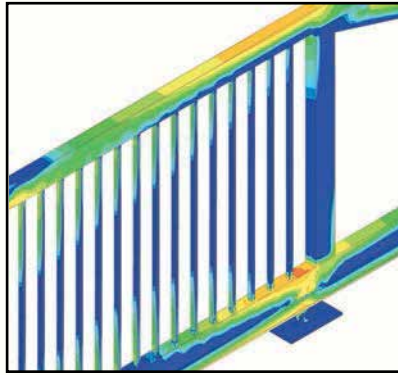
L (м)
(светъл отвор на конзолната врата)

Графика на съотношението между светлия отвор на конзолната врата и междуосието на ролките



Тествани размери на конзолната конструкция

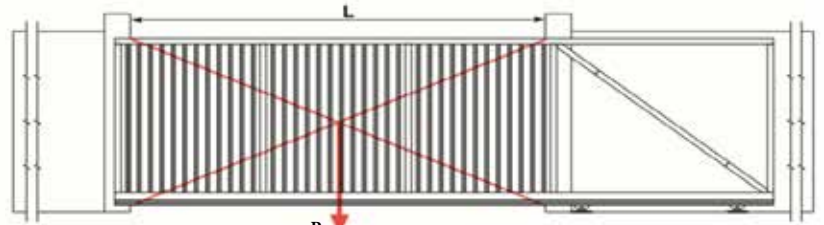
В допълнение към извършените физически тестове, структурната цялост на конзолните конструкции е валидирана и чрез инженерни симулации и анализ от **Autodesk Inventor Professional**.



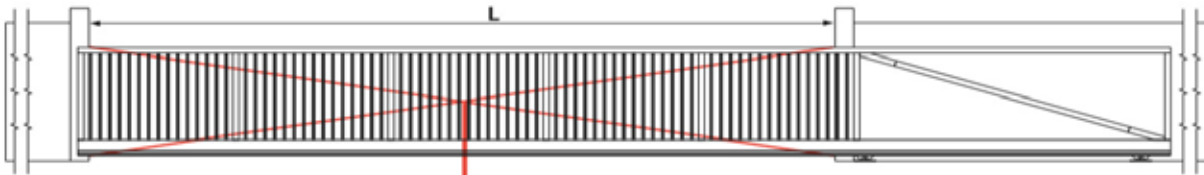
Soluzioni **Nova-Ferr**

Basic

L (максимално) = 4 м
P (максимално) = 350 кг



(тегло на вратата) - долен профил **80x60x3 мм**
- горен, вертикален и наклонен профил **60x60x3 мм**
- вертикален затварящ профил **30x30x3 мм**

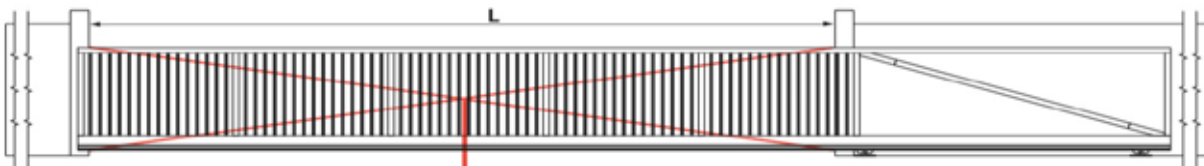


- долен профил **150x80x3 мм**
- горен, вертикален и наклонен профил **80x80x3 мм**
- вертикален затварящ профил **30x30x3 мм**

P (тегло на вратата)

Medium

L (максимално) = 10 м
P (максимално) = 600 кг

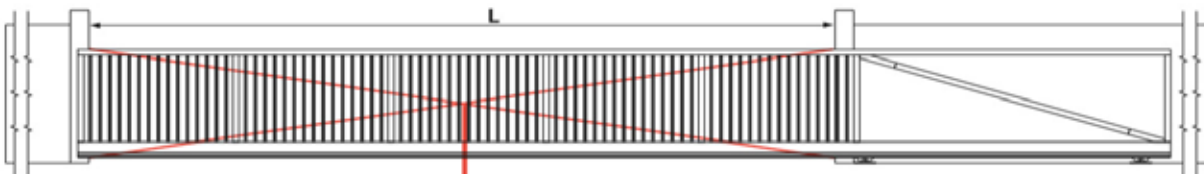


- долен профил **80x80x3 мм**
- горен, вертикален и наклонен профил **80x80x3 мм**
- вертикален затварящ профил **30x30x3 мм**

P (тегло на вратата)

Aluminium

L (максимално) = 8 м
P (максимално) = 400 кг



- долен профил **150x80x3 мм**
- горен, вертикален и наклонен профил **80x80x3 мм**
- вертикален затварящ профил **30x30x3 мм**

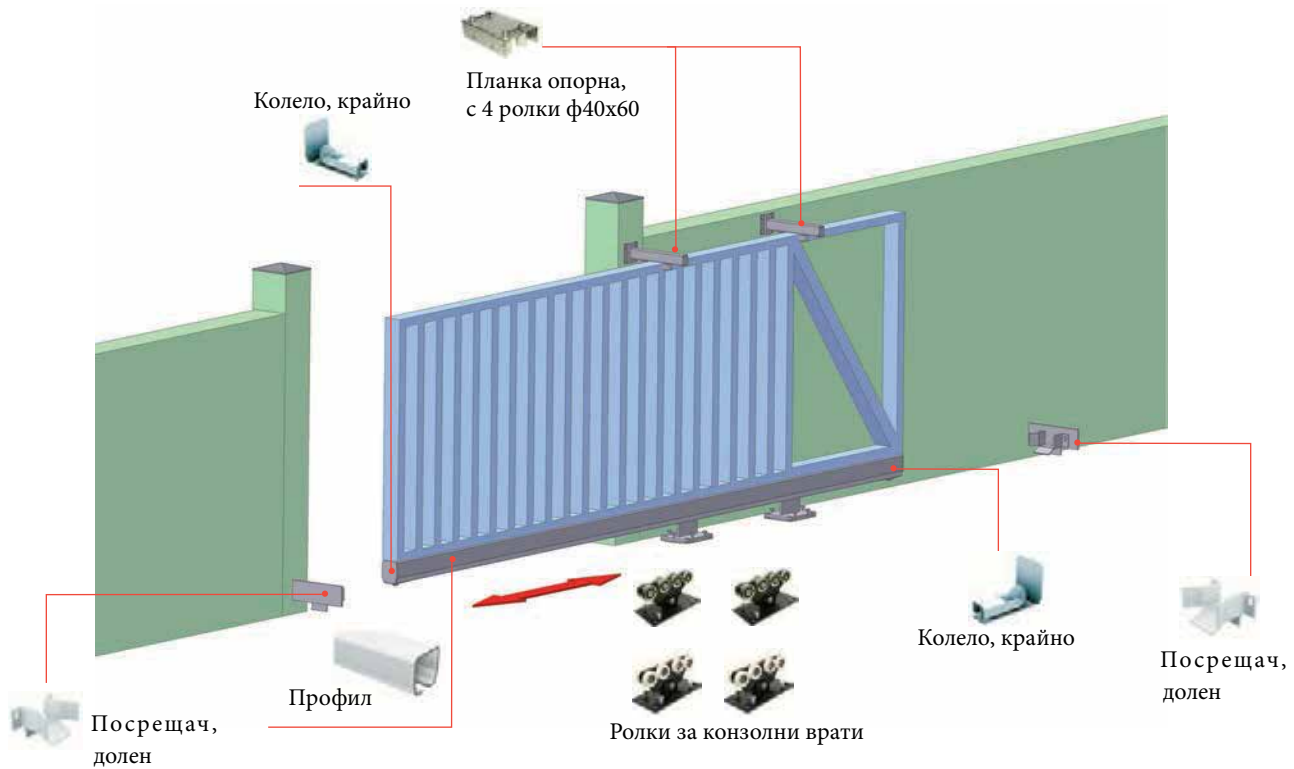
P (тегло на вратата)

Magnum

L (максимално) = 15 м
P (максимално) = 1200 кг

Инструкции за определяне на избор

Конструиране на конзолната система



Технически съображения

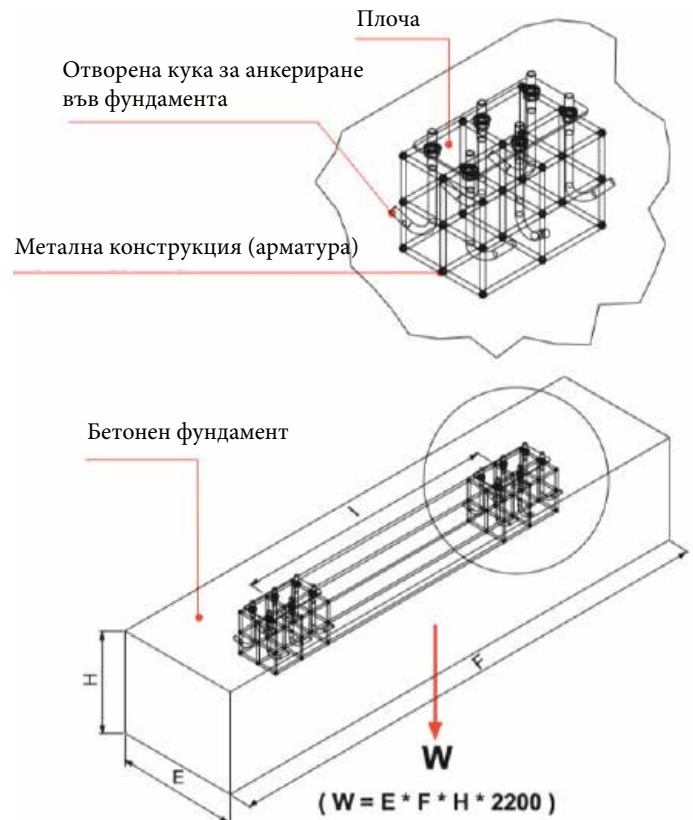
Изборът на междуосие е от основно значение.

$$F1 = F2 + P$$

$$F2 = \frac{P \times (L/2 + A)}{l}$$

- В случай, че $l \rightarrow 0$ (ролките са много близо една до друга), то $F2 \rightarrow \infty$ и $F1 \rightarrow \infty$ натоварването (силите на опън и натиск) е прекалено голямо.
- В случай, че $l \rightarrow \infty$ (ролките са много далече една до друга), то $F2 \rightarrow 0$ и $F1 \rightarrow P$ натоварването (силите на опън и натиск) на ролката е минимално.
- Препоръчително:

$$l(\min) = \frac{L}{3}, \text{ като } \frac{L}{3} < l < L,$$



За прецизно оразмеряване на фундамента е препоръчително тежестта на фундамента W да е $> 2,5 F2$, тъй като това противодейства на тежестта на конзолната врата.